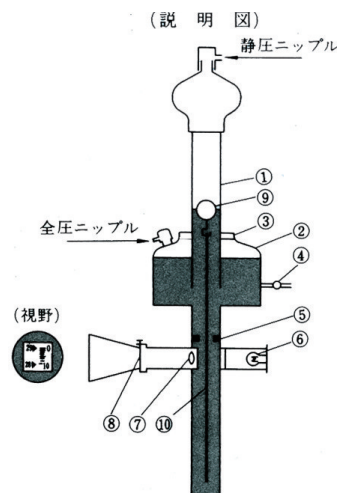


＜参考資料＞
この製品は製造を終了しました

F-213ベッツ型マンメータ 200型

本器はドイツ、ゲッチンゲン大学のベッツ型マンメータを改良したもので風洞実験など微差圧の測定に使用されます。本器の特色は拡大スクリーンに差圧が数字で表示されるので読み取りに個人差がなく、1/10mmまで測定できるので色々な用途に使用されています。材質は主要部黄銅製クロムメッキ仕上げです。測定原理は内側に測定管、外側にタンクがあり、タンクの液面が圧力により下降すると測定管の液面は上昇し管内のフロートが液面と共に上昇します。フロート下端は白金線でガラススケールに接続されているので照明ランプと拡大レンズによりスクリーンに投影されている数字と刻線が液面の変化を示します。スクリーン面にはスケールの1目間を10等分したバーニヤがあり容易に1/10の読み取りができます。零調整はバーニヤの微動機構とドレインコックにより行います。封入液は蒸留水をご使用下さい。

測定範囲 0～200mm(H₂O) 耐圧 0.2kg/cm² 分解能 1/10mm



- ① 測定管（内管）
- ② タンク（外管）
- ③ フランジ（取り出し部）
- ④ 液面調節コック
- ⑤ スリット
- ⑥ 照明ランプ
- ⑦ 拡大レンズ
- ⑧ スクリーン
（バーニヤ微調整付）
- ⑨ フロート（白金線付）
- ⑩ ガラススケール