

F-205-6 ピトー管切換器（ロータリーコック） 6点用

F-205-20 ピトー管切換器（ロータリーコック） 20点用

ピトー管、オリフィス等の差圧を計測する場合に1台の差圧計で多点の計測を行おうとする場合の切換コックです。

内部の各圧力導入部はOリングによりシールされていますのでリークのない構造になっています。卓上型で6点用が標準です。パネル埋め込み型として8点まで製作できます。

水流用として、空気抜きコックを組み込んだものもご用意しております。水流用をご指定ください。



F-205-6



F-205-20

## F-209-B 傾斜微圧計B型

小型・軽量型で、携帯用として使用することができます。

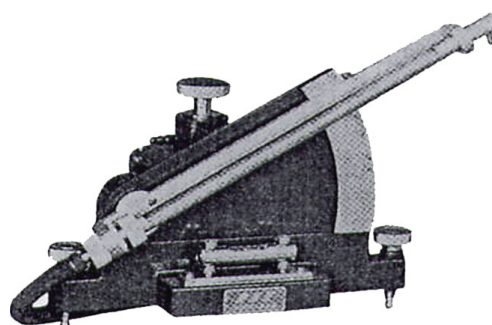
ガラス管の目盛は200mmですが、直立させて200mmまで測定できます。

封入液は、水でも使用できますが、アルコールをご使用することをお勧めします。

測定範囲 200mm(1:1) 100mm(1:2)

40mm(1:5) 20mm(1:10)

＜参考資料＞  
この製品は製造を終了しました



F-209-B型